



## TECHNICAL DATASHEET

SCHEMA TECNICA

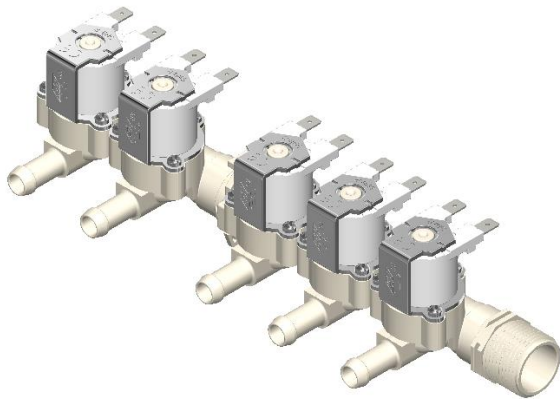
Mod.: RM

FAMILY NAME: R Series Modular - RM

Rev.: 0

FAMIGLIA: Serie R Modulare - RM

Data: 13/04/2021



## WORKING CHARACTERISTICS

Working pressure:	0,2÷10 bar
Room temperature:	0÷60°C
Fluid temperature:	0÷60°C(ED100%); 90°C(ED60%)
Flow direction:	Unidirectional
Nominal diameter:	DN11
Elect.Pilot/Control:	NC, NO, Latching

## CARATTERISTICHE DI LAVORO

Pressione di esercizio:	0,2÷10 bar
Temperatura ambiente:	0÷60°C
Temperatura fluido:	0÷60°C(ED100%); 90°C(ED60%)
Direzione fluido:	Unidirezionale
Diametro di passaggio:	DN11
Elet.Pilota/Comando:	NC, NA, Bistabile

## PHYSICAL CHARACTERISTICS

Valve body:	PA66 30%GF
Diaphragm:	NBR, EPDM, LSR
Core:	Stainless steel
Spring:	Stainless steel
Assembly:	With screws for inspection

## CARATTERISTICHE FISICHE

Corpo valvola:	PA66 30%GF
Membrana:	NBR, EPDM, LSR
Nucleo:	Acciaio INOX
Molla:	Acciaio INOX
Assemblaggio:	Con viti per ispezione

## INSTALLATION

The valve can be mounted in any position without compromising its operation.

## INSTALLAZIONE

La valvola può essere montata in qualsiasi posizione senza comprometterne il funzionamento.

## APPLICATIONS

Hydromassage tubs, Multi-function hydromassage showers, Water dispensers, Irrigation systems for verandas and gardens, Industrial ovens. All automatic water control applications.

## APPLICAZIONI

Vasche idromassaggio, Docce idromassaggio multifunzione, Distributori di acqua Idrosanitari, Irrigazione verande e giardini, Forni industriali. Tutte le applicazioni di controllo automatico dell'acqua.

## HYDRAULIC CONNECTIONS

Inlet:	3/4" BSPP male thread
Outlet:	Ø10 mm hose

## CONNESSIONI IDRAULICHE

Ingresso:	Filetto maschio 3/4" BSPP
Uscita:	Portagomma Ø10 mm

## ELECTRICAL CONNECTIONS

See table attached

## CONNESSIONI ELETTRICHE

Vedi tabella in allegato

## SOLENOID RANGE

See table attached

## GAMMA SOLENOIDI

Vedi tabella in allegato

## MARKS AND CERTIFICATIONS

WRAS - NSF - ACS - KTW - W270 - UL

## MARCHI ED APPROVAZIONI

WRAS - NSF - ACS - KTW - W270 - UL



# TECHNICAL DATASHEET

# SCHEDA TECNICA

Mod.: RM

FAMILY NAME: R Series Modular - RM

Rev.: 0

FAMIGLIA: Serie R Modulare - RM

Data: 13/04/2021

## SOLENOID TABLE

### TABELLA SOLENOIDI

#### SOLENOIDI SERIE R INDIRETTA - INDIRECT ACTING R SERIES SOLENOIDS

Codice progres. (Progress code)	Tensione (Voltage)	Frequenza (Frequency)	Potenza (Power)		Assorbimento (Absorption)		cosφ	ED (funzionamento) (duty cycle)	Conessioni (Connections)		Controllo (Control)		
			Potenza mantenim (Holding Power)	Potenza di spunto (Inrush Power)	Assorbim (mA) in mantenimento (Holding Current)	Assorbim (mA) in spunto (Inrush Current)			Faston(F), Cavi (wires) *** Unipolari (C)	Cavi(wires) *** bipolari (n mm)	Approvazioni (Approvals)	NC	NA** (NO)
1	12V AC	50 HZ	5 VA	5,9 VA	429mA	490mA	0,63	100%	F			✓	✓
		60 HZ	4,5 VA	5,4 VA	382mA	440mA	0,57						
2	12V AC/DC	50 HZ	4,4 VA	5,2 VA	365mA	433mA	0,65	100%	F, C	2500	Eneec	✓	✓
		60 HZ	4,1 VA	4,8 VA	340mA	383mA	0,59						
		=	8,5 W	/	710mA	/	/						
3	12V AC/DC	50 HZ	4,4 VA	5,2 VA	365mA	433mA	0,65	100%	F, C	2500	Eneec, GW	✓	✓
		60 HZ	4,1 VA	4,8 VA	340mA	383mA	0,59						
		=	8,5 W	/	710mA	/	/						
4	12V DC	=	5,4 W	/	450mA	/	/	100%	F, C		Eneec	✓	✓
5	12V DC	=	5,4 W	/	450mA	/	/	100%	F, C		Eneec, GW	✓	✓
6	12V DCb.a.	=	3,2W	/	300mA	/	/	100%	F, C			✓	✓
7	24V AC	50 HZ	7,2 VA	8,1 VA	302mA	337mA	0,65	100%	F, C	620, 2500	Eneec	✓	✓
		60 HZ	6,5 VA	7,3 VA	270mA	305mA	0,6						
8	24V AC	50 HZ	7,2 VA	8,1 VA	302mA	337mA	0,65	100%	F		Eneec, UL	✓	✓
		60 HZ	6,5 VA	7,3 VA	270mA	305mA	0,6						
9	24V DCb.a.	=	3,2 W	/	134mA	/	/	100%	F, C	1000, 1450, 2000, 2500		✓	✓
10	24V DC	=	6,3 W	/	265mA	/	/	100%	F, C	1000, 1450, 2000, 2500	Eneec	✓	✓
11	24V DC	=	6,3 W	/	265mA	/	/	100%	F, C	1000, 1450, 2000, 2500	Eneec, GW, UL	✓	✓
12	16V DC	=	2,25 W (25ms)	/	375mA	/	/	Bistabile (Latching)	F, C			Bistabile (Latching)	✓
13	100/120V AC	50 HZ	8 VA	8,8 VA	70mA	80mA	0,66	100%	F		UL	✓	✓
		60 HZ	7,9 VA	7,9 VA	63mA	72mA	0,6						
14	220/240V AC	50 HZ	6,8 VA	7,6 VA	26,7mA	33mA	0,71	100%	F, C	620	Eneec	✓	✓
		60 HZ	6,3 VA	6,7 VA	27mA	29mA	0,67						
15	220/240V AC	50 HZ	12,85 VA	13 VA	55mA	59mA	0,59	3 min ON 5min OFF	F, C	620	Eneec	✓	✓
		60 HZ	10,71 VA	11,61 VA	46mA	51mA	0,61						
16	220/240V AC	50 HZ	6,6 VA	7,6 VA	26,7mA	33mA	0,71	100%	F		UL	✓	✓
		60 HZ	6,3 VA	6,7 VA	27mA	29mA	0,67						
17	230V AC	50 HZ	8,4 VA	9,7 VA	36,5mA	42mA	0,74	100%	F, C	620, 1000, 1450, 2000, 2500	Eneec	✓	✓
		60 HZ	7,8 VA	8,3 VA	33mA	36mA	0,7						
18*	230V AC	50 HZ	8,4 VA	9,7 VA	36,5mA	42mA	0,74	100%	F, C	620, 1000, 1450, 2000, 2500	Eneec	✓	✓
		60 HZ	7,8 VA	8,3 VA	33mA	36mA	0,7						
19	220/240V	50 HZ	6,6 VA	7,6 VA	26,7mA	33mA	0,71	100%			Eneec	✓	✓
		60 HZ	6,3 VA	6,7 VA	27mA	29mA	0,67						
20	100/120V	50HZ 60HZ	5 VA	/	50mA	/	/	100%			Eneec	✓	✓
21	24V DC	=	6,3 W	/	265mA	/	/	100%	F		UL	✓	✓
22	12V	50Hz 60Hz	4,38 VA	5,15 VA	360mA	430mA	/	100%	F		UL	✓	✓
23***	220/240V AC	50 HZ	6,8 VA	7,6 VA	26,7mA	33mA	0,71	100%	F		Eneec	✓	✓
		60 HZ	6,3 VA	6,7 VA	27mA	29mA	0,67						
24	24V DC	=	11,8 W	/	461mA	/	/	50%	F		GW	✓	✓
25	24V DC	=	8 W	/	335mA	/	/	100%	F		Eneec	✓	✓
26	24V DC	=	8 W	/	335mA	/	/	100%	F		UL	✓	✓
27	L6V DC L12V DC	=	2,75 W (15ms) 4,9 W (15ms)	/	310 mA 410 mA	/	/	Bistabile (Latching)	F, C			Bistabile (Latching)	✓
28	L24V DC	=	2,35 W (15ms)	/	100 mA	/	/	Bistabile (Latching)	F, C			Bistabile (Latching)	✓
29	L3V DC	=	2,25 W (15ms)	/	790 mA	/	/	Bistabile (Latching)	F, C			Bistabile (Latching)	✓

(\*) Materiali approvati UL / UL approved materials

(\*\*) I solenoidi NA non sono disponibili con cavi bipolari / NO solenoids are not available with bipolar wires

(\*\*\*) I solenoidi con cavi unipolari e bipolari NON sono disponibili per valvole serie R DOPIPE, TRIPLE, QUADRUPLE / Solenoids with unipolar or bipolar wires are not available for R DOUBLE, TRIPLE or QUADRUPLE SERIES

Legenda NC: Normalmente Chiusa / Normally Closed

(Legend) NA: Normalmente Aperta / Normally Open

NB: Bistabile / Latching

GW: GlowWire

ED Funzionamento (Duty Cycle) = 100%

Approvazioni Approvals: ENEC, UL, GW

Faston: IP X0

Cavi (wires): IP 55

Classe isolamento (Insulation class): II

Classe isolamento bobina (Coil insulation class): F

Tipo faston (Faston type): 6,3 x 0,8 mm

**TECHNICAL DATASHEET***SCHEMA TECNICA*Mod.: **RM**FAMILY NAME: **R Series Modular - RM**Rev.: **0**FAMIGLIA: *Serie R Modulare - RM*Data: **13/04/2021****SOLENOID TABLE***TABELLA SOLENOIDI***SOLENOIDI SERIE R DIRETTA - DIRECT ACTING R SERIES SOLENOIDS**Tabella intervallo pressioni di lavoro bobine serie R Diretta - *Working pressure range R Direct solenoids*

	E9400000 230V	E9400000 24AC	E9400000 24AC E9400020 24DC GW	E9400020 12V GW E9400000 12V	E9400020 12V GW E9400000 12V	E9400000 12DC	E9400800 230V
<b>Tensione</b> <i>(Voltage)</i>	230V AC	24V AC	24V DC	12V AC-DC (AC)	12V AC-DC (DC)	12V DC	220-240V AC
<b>Frequenza</b> <i>(Frequency)</i>	50/60 Hz	50/60 Hz	=	50/60 Hz	=	=	50/60 Hz
<b>Assorbimento</b> <i>(Absorption)</i>	36,5 mA	302 mA	265 mA	365 mA	710 mA	450 mA	55 mA
<b>Potenza</b> <i>(Power)</i>	8,39 VA	7,24 VA	6,35 W	4,38 VA	8,52 W	5,4 W	12,65 VA
<b>ED %</b>	ED 100%	ED 100%	ED 100%	ED 100%	ED 100%	ED 100%	3 on / 5 off
	↓	↓	↓	↓	↓	↓	↓
<b>Ø 0,8 mm</b>	0÷10 bar	0÷10 bar	0÷10 bar	0÷10 bar	0÷10 bar	0÷10 bar	0÷10 bar
<b>Ø 1,6 mm</b>	0÷4 bar	0÷4 bar	0÷2,5 bar	0÷2 bar	0÷4 bar	0÷3 bar	0÷8 bar
<b>Ø 2 mm</b>	0÷2,5 bar	0÷2,5 bar	0÷2 bar	0÷1 bar	0÷2,5 bar	0÷1,5 bar	0÷5 bar
<b>E9400001</b>	<b>230V AC</b>	<b>24V AC</b>	<b>24V DC</b>	<b>12V AC-DC (AC)</b>	<b>12V AC-DC (DC)</b>	<b>12V DC</b>	<b>220-240V AC</b>
<b>Ø 4 mm</b>	0÷0,8 bar	0÷0,8 bar	0÷0,5 bar	0÷0,5 bar	0÷0,8 bar	0÷0,5 bar	0÷1,6 bar

NB: Il passaggio da Ø 4 mm non è disponibile per valvole Normalmente Aperte (NA)

*Note: Ø 4 mm orifice is not available for Normally Open (NO) valves*



## TECHNICAL DATASHEET

*SCHEDA TECNICA*

Mod.: **RM**

FAMILY NAME: **R Series Modular - RM**

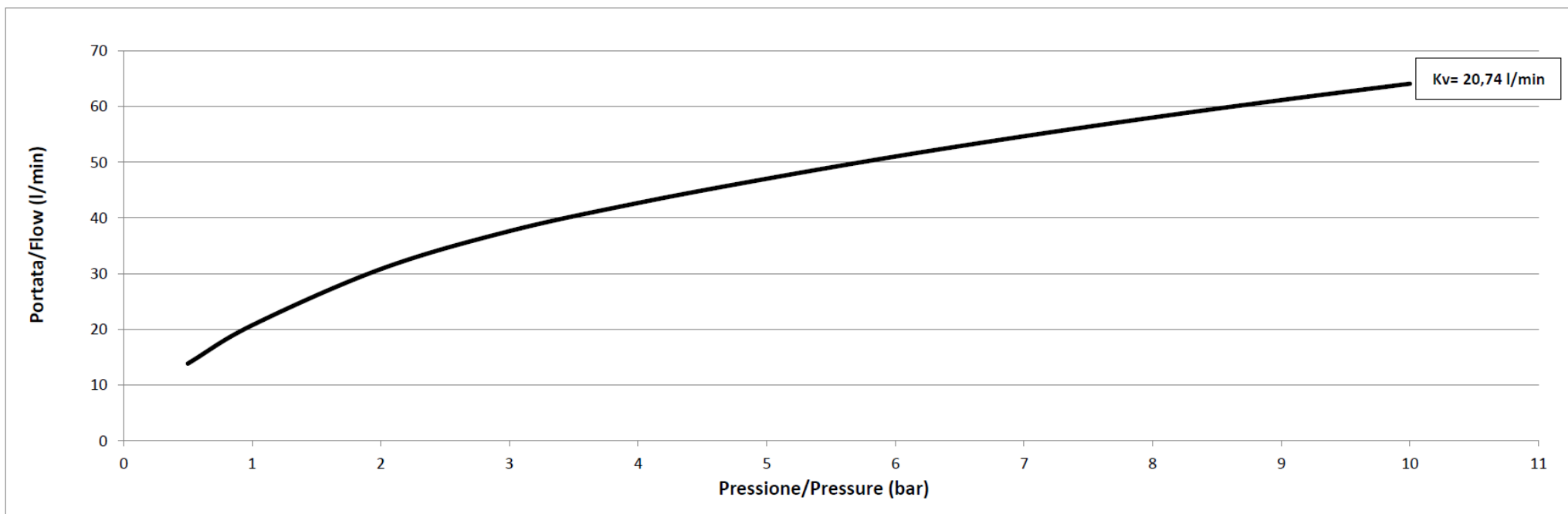
Rev.: **0**

FAMIGLIA: *Serie R Modulare - RM*

Data: **13/04/2021**

### FLOW RATE

*CURVA DI PORTATA*





# TECHNICAL DATASHEET

SCHEDA TECNICA

Mod.: **RM**

FAMILY NAME: **R Series Modular - RM**

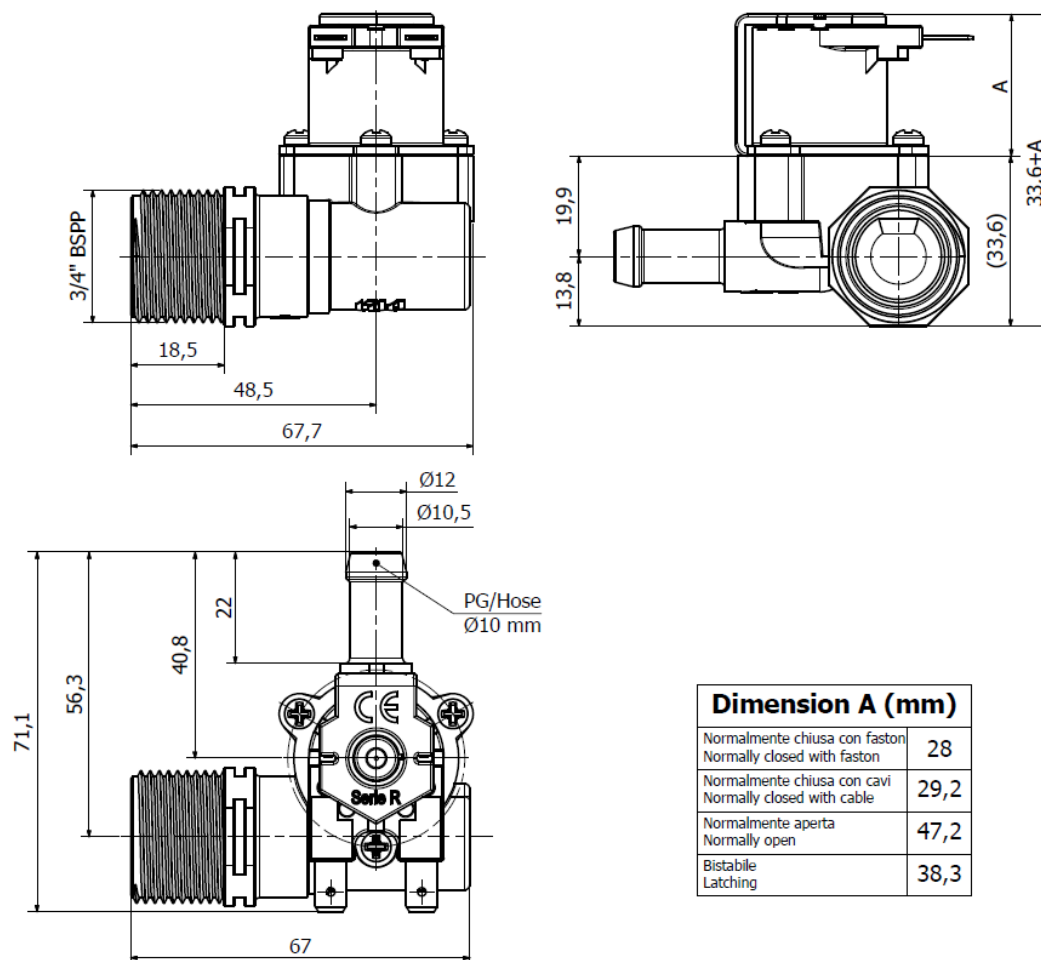
Rev.: **0**

FAMIGLIA: *Serie R Modulare - RM*

Data: **13/04/2021**

## DIMENSIONAL DRAWING

DISEGNO DIMENSIONALE





# TECHNICAL DATASHEET

SCHEDA TECNICA

Mod.: RM

FAMILY NAME: R Series Modular - RM

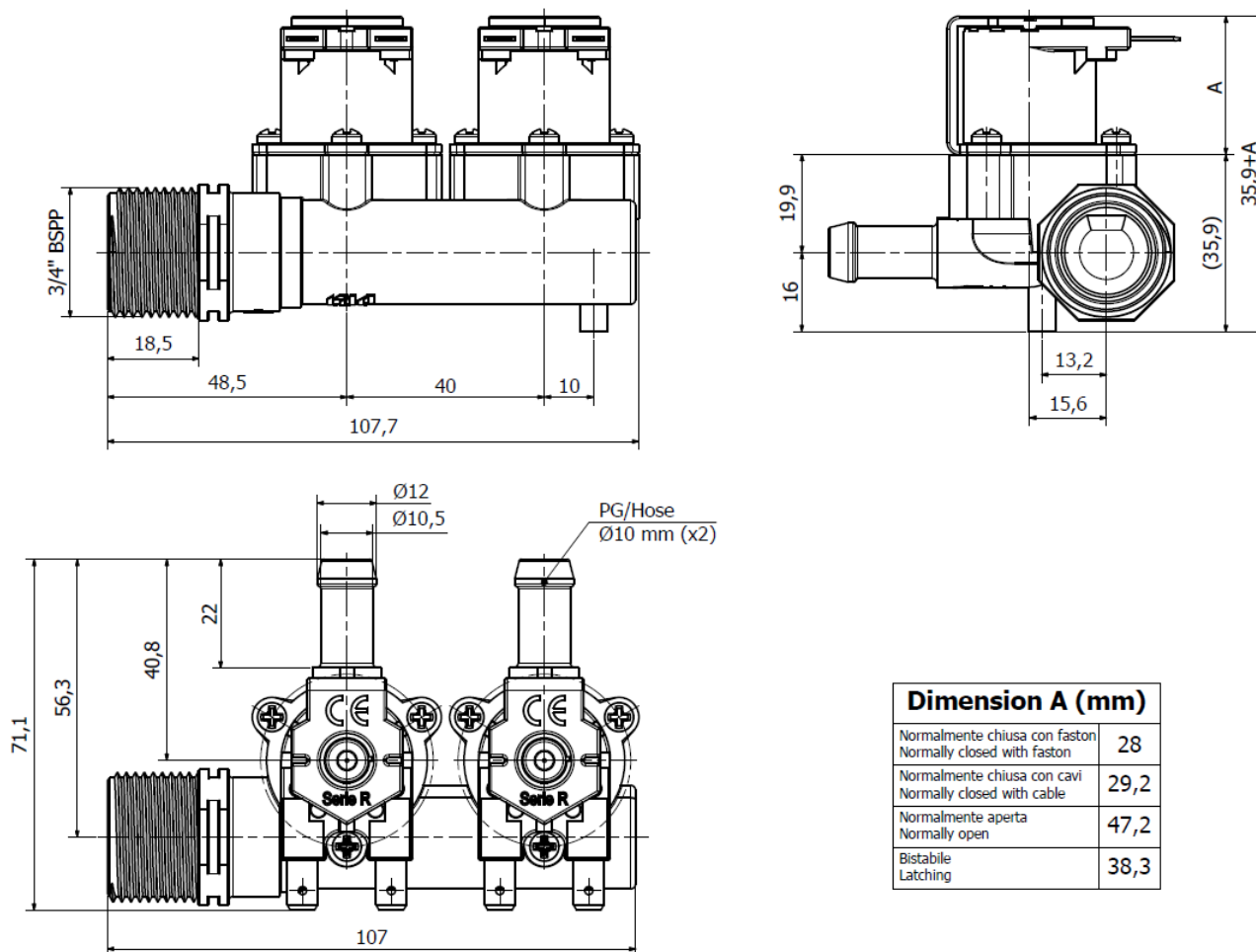
Rev.: 0

FAMIGLIA: Serie R Modulare - RM

Data: 13/04/2021

## DIMENSIONAL DRAWING

DISEGNO DIMENSIONALE



Dimension A (mm)	
Normalmente chiusa con faston Normally closed with faston	28
Normalmente chiusa con cavi Normally closed with cable	29,2
Normalmente aperta Normally open	47,2
Bistabile Latching	38,3



# TECHNICAL DATASHEET

SCHEDA TECNICA

FAMILY NAME: R Series Modular - RM

FAMIGLIA: Serie R Modulare - RM

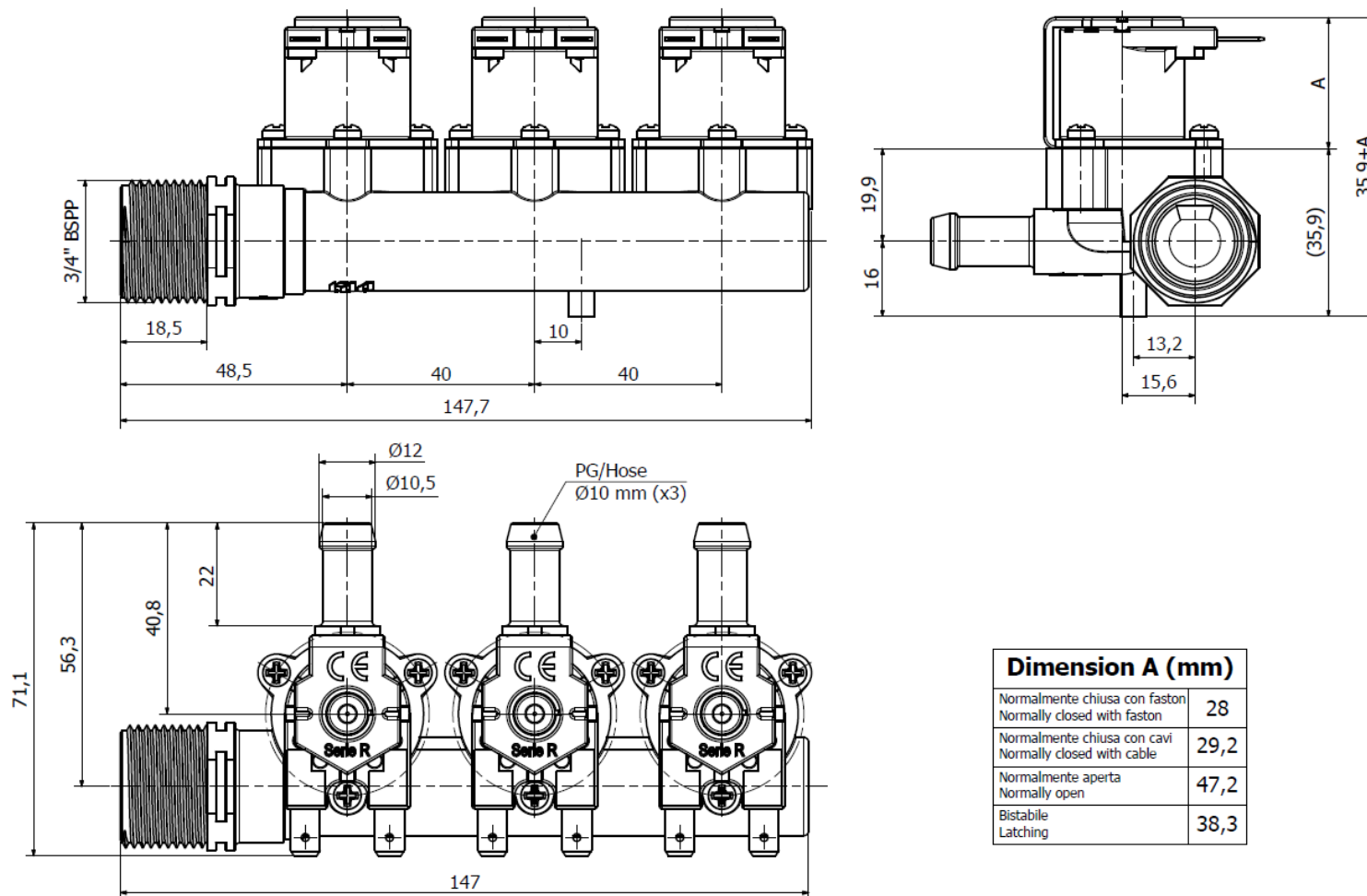
Mod.: RM

Rev.: 0

Data: 13/04/2021

## DIMENSIONAL DRAWING

DISEGNO DIMENSIONALE



**TECHNICAL DATASHEET***SCHEDA TECNICA*

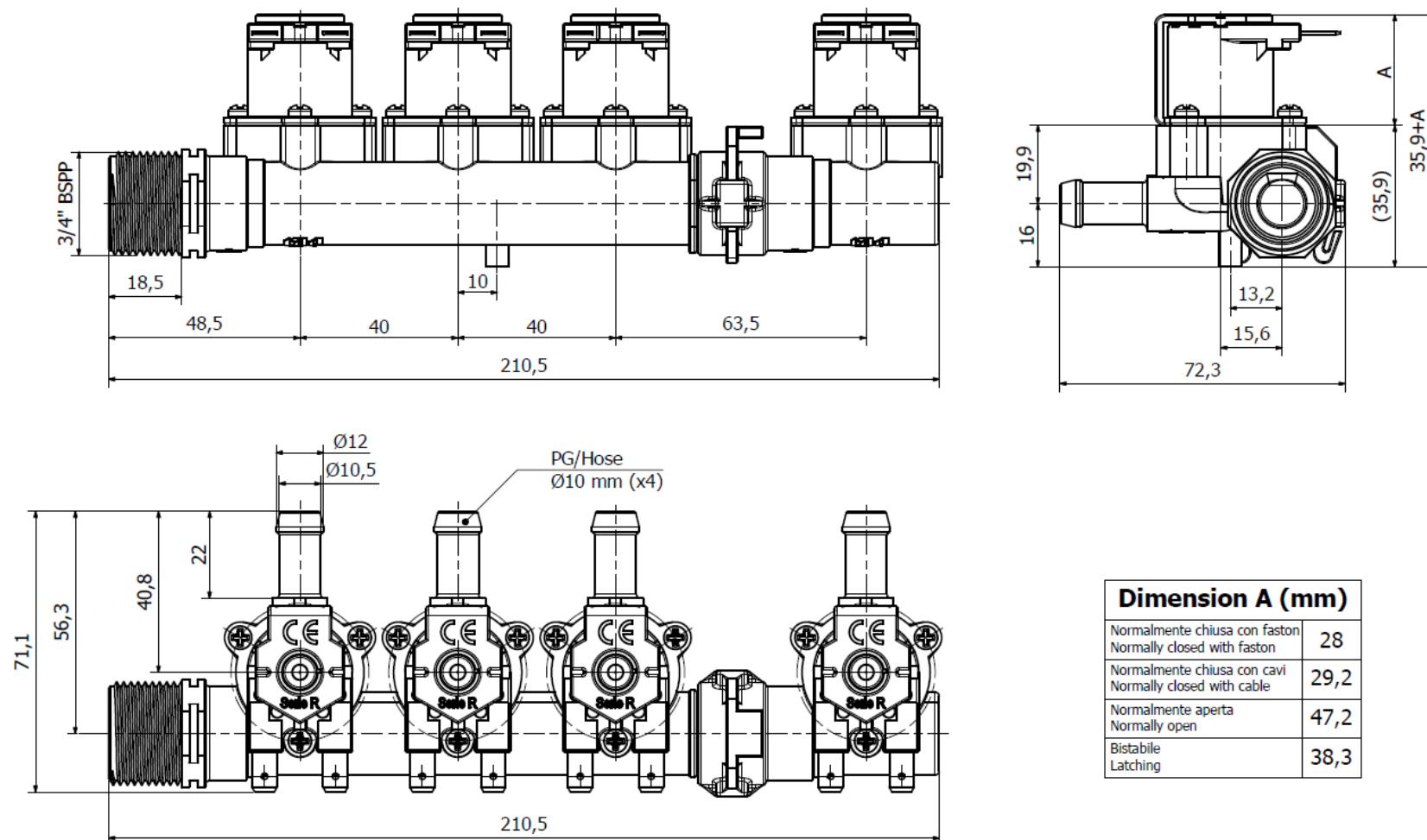
FAMILY NAME: R Series Modular - RM

FAMIGLIA: Serie R Modulare - RM

Mod.: RM

Rev.: 0

Data: 13/04/2021

**DIMENSIONAL DRAWING***DISEGNO DIMENSIONALE***Dimension A (mm)**

Normalmente chiusa con faston Normally closed with faston	28
Normalmente chiusa con cavi Normally closed with cable	29,2
Normalmente aperta Normally open	47,2
Bistabile Latching	38,3





**TECHNICAL DATASHEET**

*SCHEDA TECNICA*

**FAMILY NAME:** R Series Modular - RM

**FAMIGLIA:** Serie R Modulare - RM

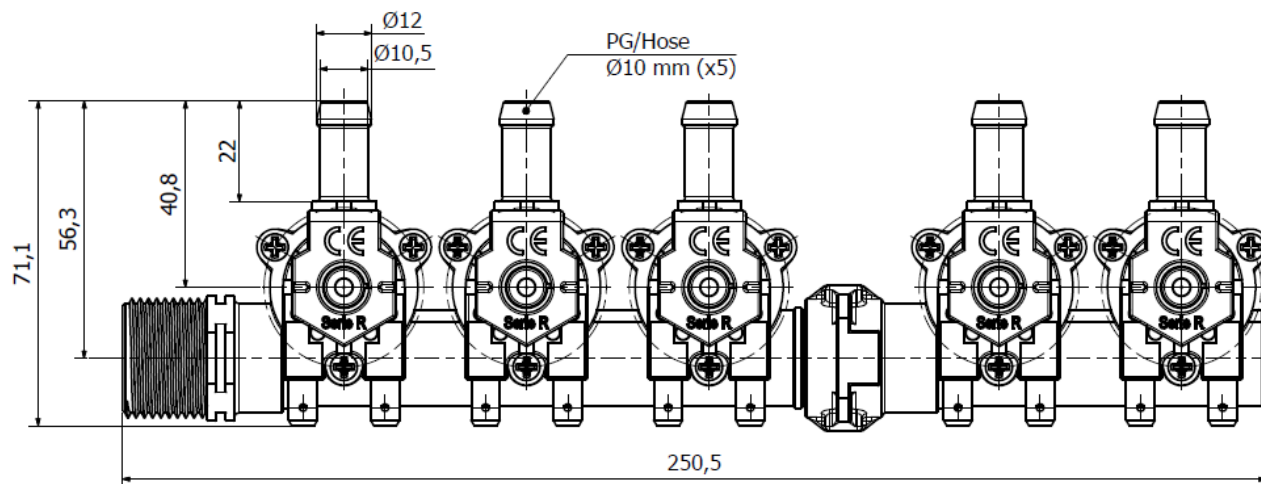
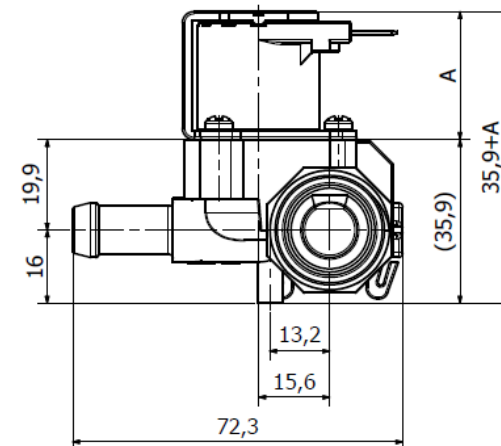
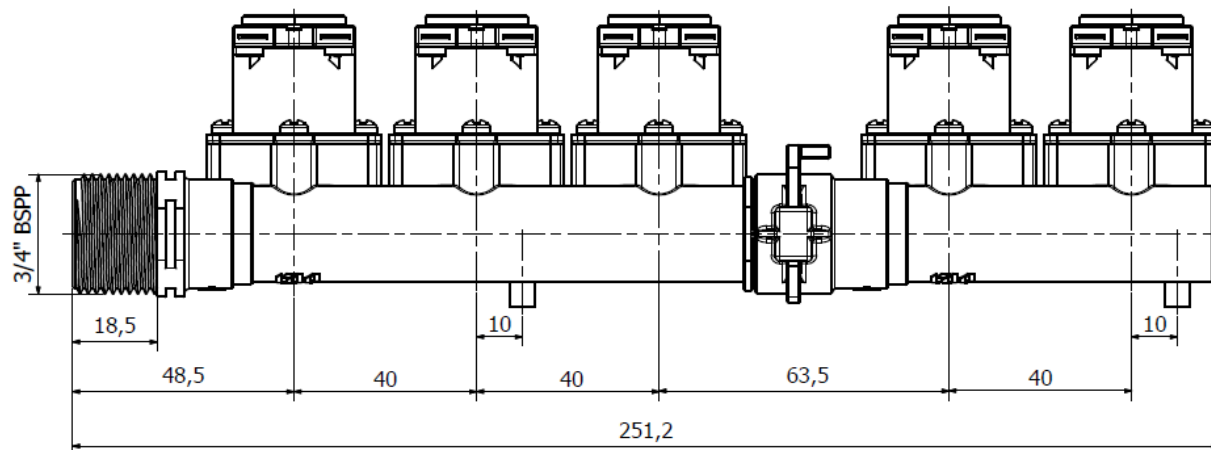
**Mod.:** RM

**Rev.:** 0

**Data:** 13/04/2021

**DIMENSIONAL DRAWING**

*DISEGNO DIMENSIONALE*



<b>Dimension A (mm)</b>	
Normalmente chiusa con faston Normally closed with faston	28
Normalmente chiusa con cavi Normally closed with cable	29,2
Normalmente aperta Normally open	47,2
Bistabile Latching	38,3



**TECHNICAL DATASHEET**

*SCHEDA TECNICA*

**FAMILY NAME: R Series Modular - RM**

**FAMIGLIA: Serie R Modulare - RM**

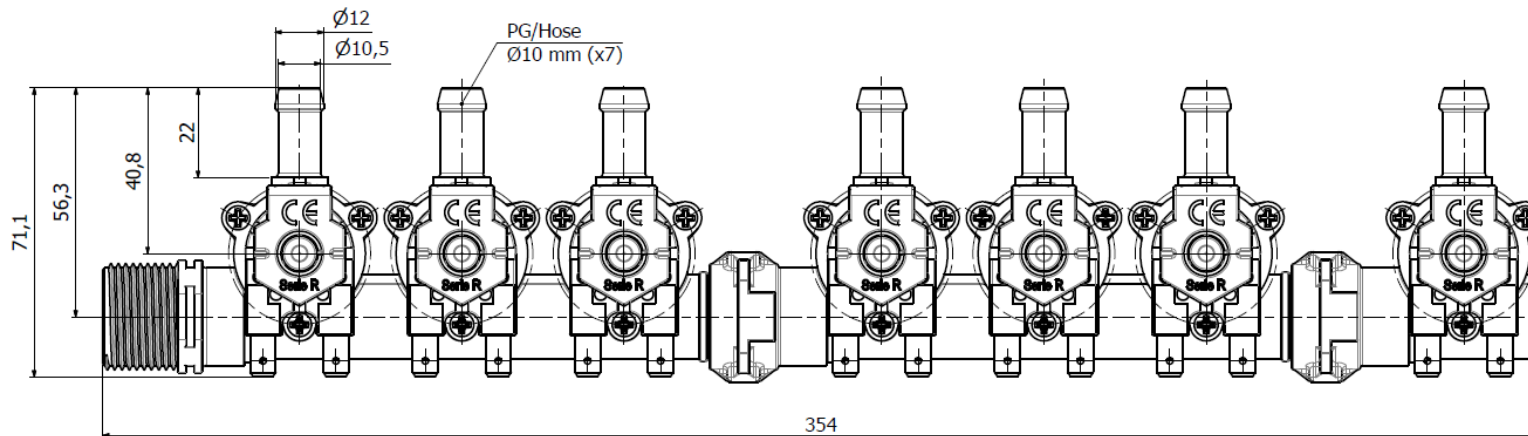
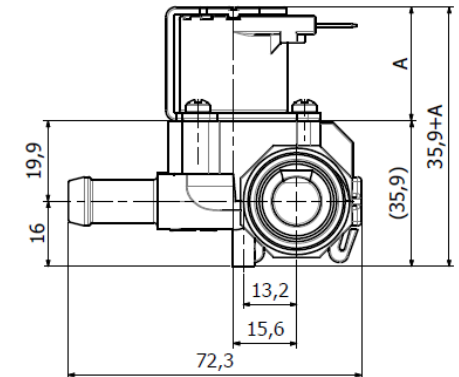
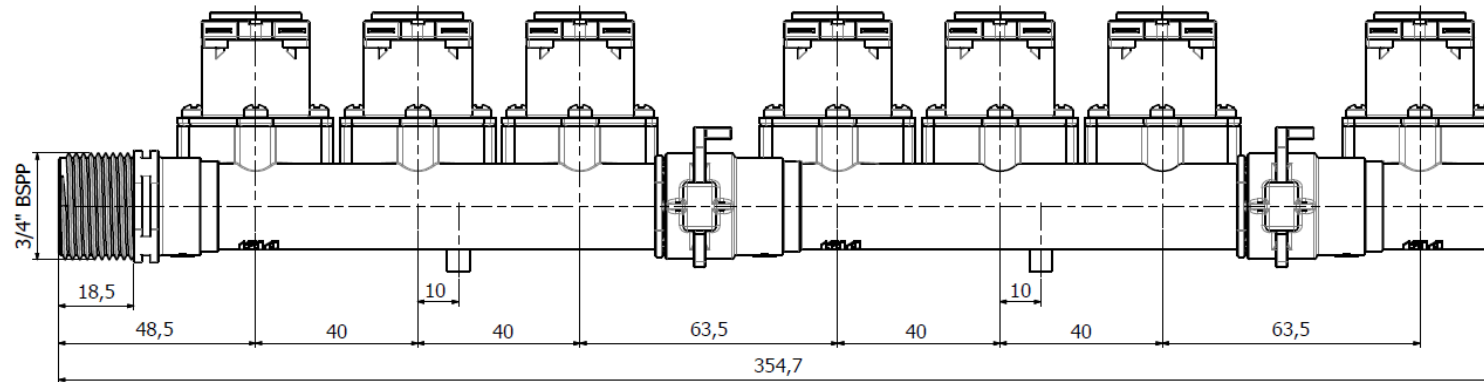
**Mod.: RM**

**Rev.: 0**

**Data: 13/04/2021**

**DIMENSIONAL DRAWING**

*DISEGNO DIMENSIONALE*



Dimension A (mm)	
Normalmente chiusa con faston Normally closed with faston	28
Normalmente chiusa con cavi Normally closed with cable	29,2
Normalmente aperta Normally open	47,2
Bistabile Latching	38,3